

深圳市福田区福虹路世贸广场裙楼 4 楼

网址: <http://www.jhhdz.com>

電話: (755) 8365 1619 傳真: (755)8387 6331

QQ: 40395117

邮箱: [sz\\_ysdz@163.com](mailto:sz_ysdz@163.com)



## 產品規格書 SPECIFICATION

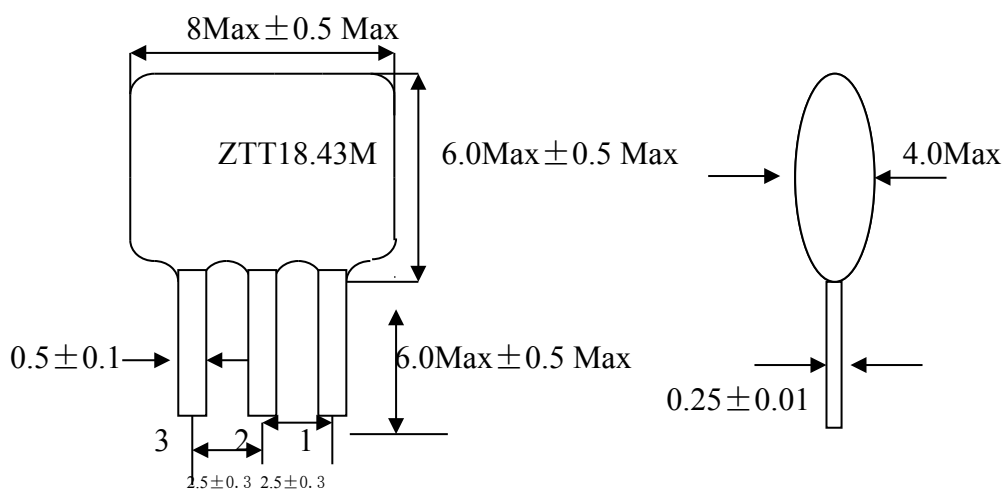
### 陶瓷谐振器规格书

1. 编号: DX080526

2. 适用范围

本规格书适用于陶瓷谐振器，该产品用于微机时钟信号产生电路。

3. 产品适用于陶瓷谐振器 3 脚。



#### 4. 电气性能

	项目	规格
4.1	标准谐振频率	18.43MHZ ±0.3%
4.2	谐振频率允许偏差	±0.3%以内
4.3	谐振阻抗	≤30 Ω
4.4	绝缘阻抗	100M Ω
4.5	耐电压	50VCDmax
4.6	规定使用电压 1. 最大流电压 2. 最大输入信号幅度 3. 起振电压	直流 6V 15Vpp 2.6V
4.7	谐振频率温度特性(-20℃--+80℃温度范围) 使用温度范围 储存温度范围	±0.3%以内(相对于 25℃下测试值) -20℃---+80℃ -30℃--+80℃
4.8	时间变化(10 年内)	+ -0.3%以内(相对于初期)
4.9	振子静态电容	33PF+-20%

#### 5. 测量

5.1 基准温度-25℃ ±2℃, 在非特殊情况下, 可在 5℃-35℃下进行测量.

#### 5.2 测试线路及设备.

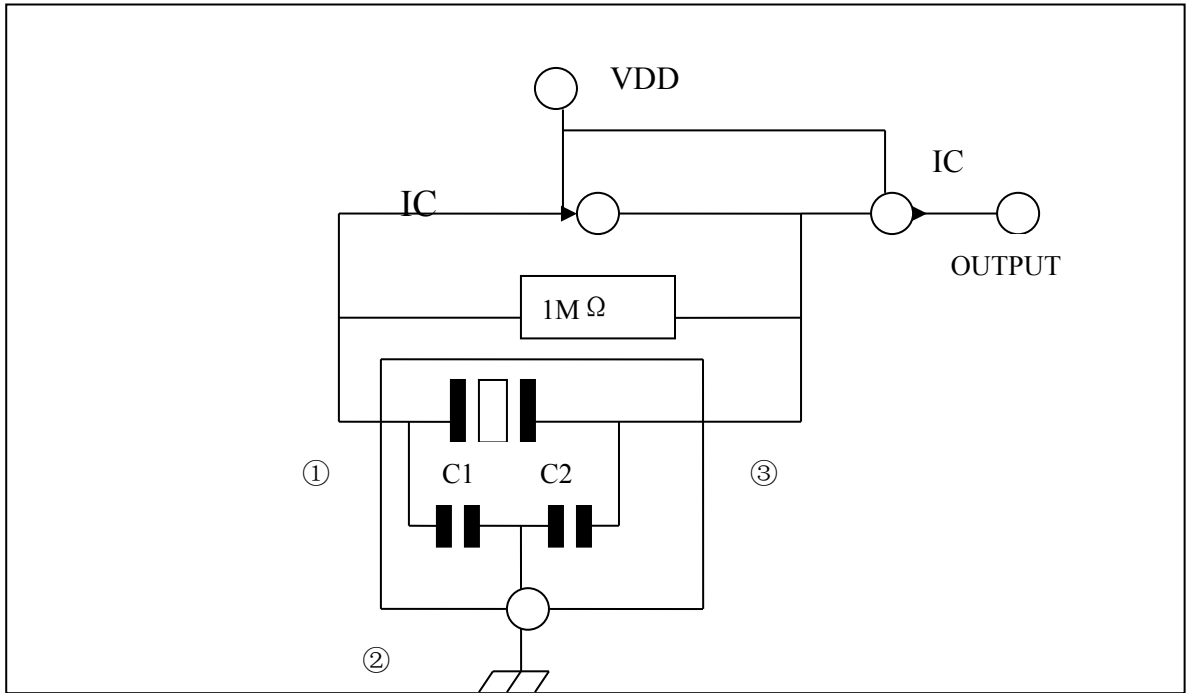
振荡频率可用图(标准测试电路测试, 谐振阻抗应用 HP8571A 或 HPE5100A 网络分析仪测试).

#### 6. 环境特性和机械强度.

项目	规度	判定
6.1	耐湿 在温度为 40 ±2℃, 湿度为 90-95%的恒温湿中保持 96 小时, 常温下放置 1 小时后进行测量	满足表 1 和 4.3 条.
6.2	高温储存 在 80 ±5℃温度下保持 96 小时, 常温下放置 1 小时后进行测量.	满足表 1 和 4.3 条
6.3	低温储存 在-20 ±5℃温度下保持 96 小时, 常温 1 小时后进行测量.	满足表 1 和 4.3 条
6.4	温度循环 在-20℃的恒温槽中保持 30 分种后, 直接放入温度 80℃的恒温槽中保持 30 分钟, 这作为一次循环, 共进行 5 次循环, 常温下放置 2 小时后进行测量。	满足表 1 和 4.3 条
6.5	耐振动性 振动频率 10-55HZ, 全振幅 1.5MM, X、Y、Z 三个方向各进行 2 小时振动后进行测量。	满足表 1 和 4.3 条
6.6	耐跌落冲击 从 80CM 高处自然落落到水泥面, 3 次后进行测量。	外观无异常 满足表 1 和 4.3 条
6.7	耐焊锡热 从 260 ±5℃的焊槽内, 浸入引线到离根部 2MM 位置保持 10 ±1 秒.	满足表 1 和 4.3 条
6.8	可焊性 将引线在助焊剂中浸 5 秒后, 在 235±5℃的焊剂中浸 2 ±5 秒.	引线的 95%以上部分附着有焊剂。
6.9 6.9.1 6.9.2	引线强度 各引线轴向上, 施加 0.5KG 静负荷 10 ±1 秒, 然后进行测量. 引线拉伸强度 在引线离根部 2MM 处固定住, 从固定处向本体弯曲 90°, 再沿相向方向弯曲 90°。 引线弯曲强度	引线无缺陷和裂痕 满足表 1 和 4.3 条 引 线无可见损伤

表 1

项目	实验后变化量
谐振频率	$\pm 0.3\%$ 以内 (相对于初期值)
谐振阻抗	$AR^\circ \leq 5 \Omega$



IC(MT):1/6TC4069UBP\*2 MX:1/6TC74HCU04\*2 X: Ceramic Resonator VDD:+5V