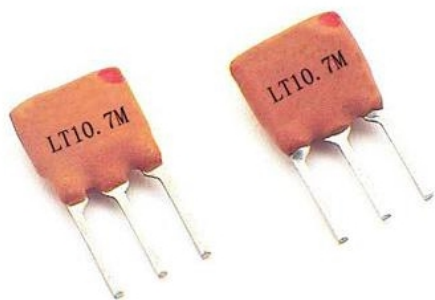


陶瓷滤波器 L10.7A



• 厚度振動，单块集成的电路。、

• 尺寸（单位 mm）:

$7.0 \pm 2.0 \times 7.0 \pm 2.0 \times 4.0 \text{max}$

调频接收机用 L10.7M 输入/输出阻抗(Ω):330 Ω

调频接收机用 L10.7M 系列与村田滤波器SFE10M7 FM-IF 系列相容。

低损耗型 L10.7M A10 输入/输出阻抗(Ω):330 Ω

低损耗型 L10.7M A10 系列与村田滤波器

SFE10M7 A10 系列相容。

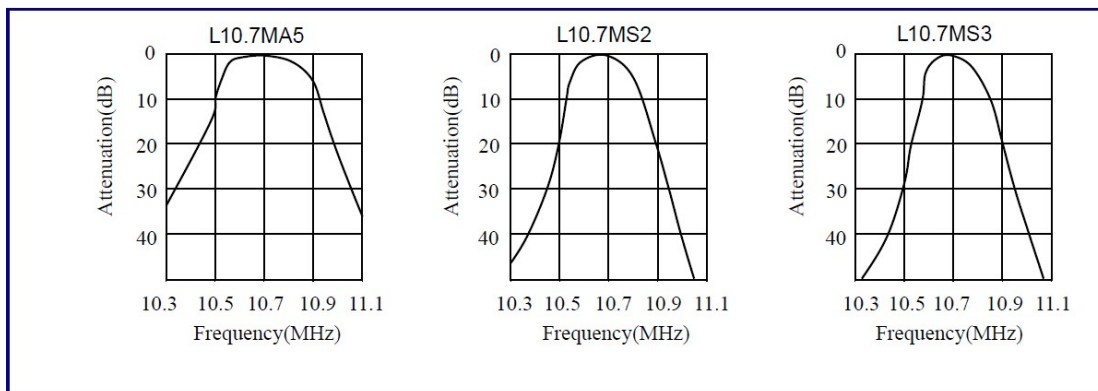
宽窄带型 L10.7M 输入/输出阻抗(Ω):470 Ω (MA19)

330 Ω (MA20MHY), 600 Ω (MFP)。

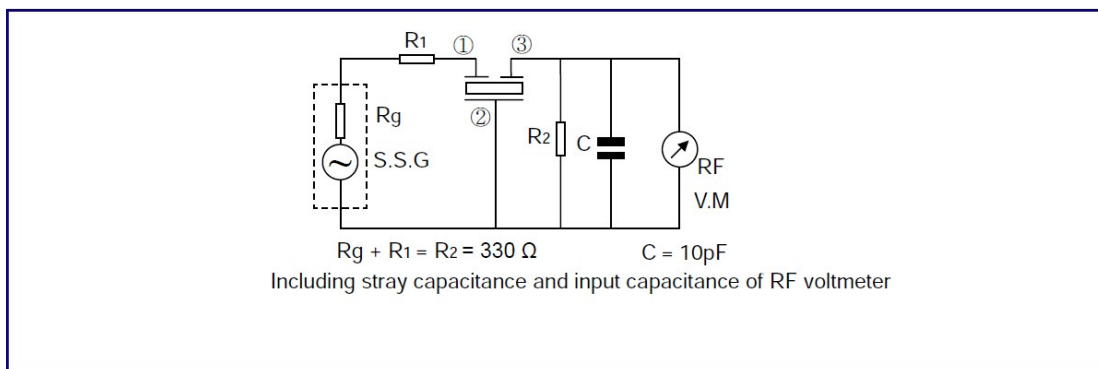
宽窄带型 L10.7M 系列与村田滤波器

特性曲线 | Characteristic curve

SFE10M7 DBS Receiver 系列相容。



测试电路 | The test circuit



深圳市晶鸿辉电子有限公司

SHENZHEN JINGHONG HUI ELECTRONICS CO., LTD

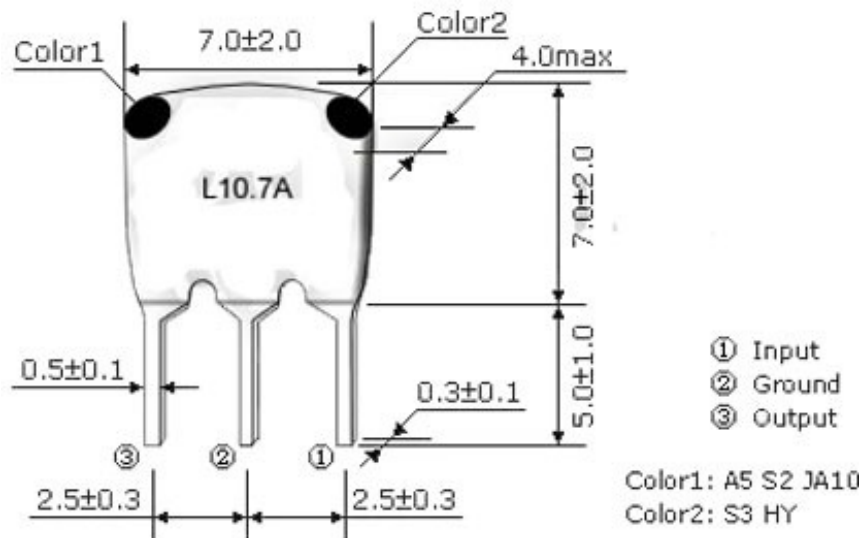
電話：(0755)8365 1619 傳真：(0755)8387 6331

邮箱sz_ysdz@163.com

产品规格 | Product specification

型号 Part NO.	3分贝带宽 3dB Bandwidth (KHz)min	20分贝带宽 20dB Bandwidth (KHz)max	插入损耗 Insertion Loss (dB)max	寄生损耗 Spurious Response(dB)min	输入/输出阻抗 Input/Output Impedance(kΩ)
LT10.7MA20	330±50	≤680	≤6	≥30	330
LT10.7MA5	280±50	≤650	≤6	≥30	330
LT10.7MS2	230±50	≤600	≤6	≥40	330
LT10.7MS3	180±40	≤520	≤7	≥40	330
LT10.7MJA	150±40	≤380	≤6.5	≥35	330
LT10.7MHY	110±30	≤350	≤9	≥30	330
LT10.7MS3A10	180±40	≤470	≤5.0	≥35	330
LT10.7MJA10	150±40	≤360	≤6.5	≥35	330
LT10.7MJA19	Fn±175	≤950	≤5	≥20	470

产品尺寸 | Product size



色标规格 | Color specifications

中心频率	色标
D:10.64MHz±30kHz	黑
B:10.67MHz±30kHz	藍
A:10.70MHz±30kHz	紅
C:10.73MHz±30kHz	橙
E:10.76MHz±30kHz	白